

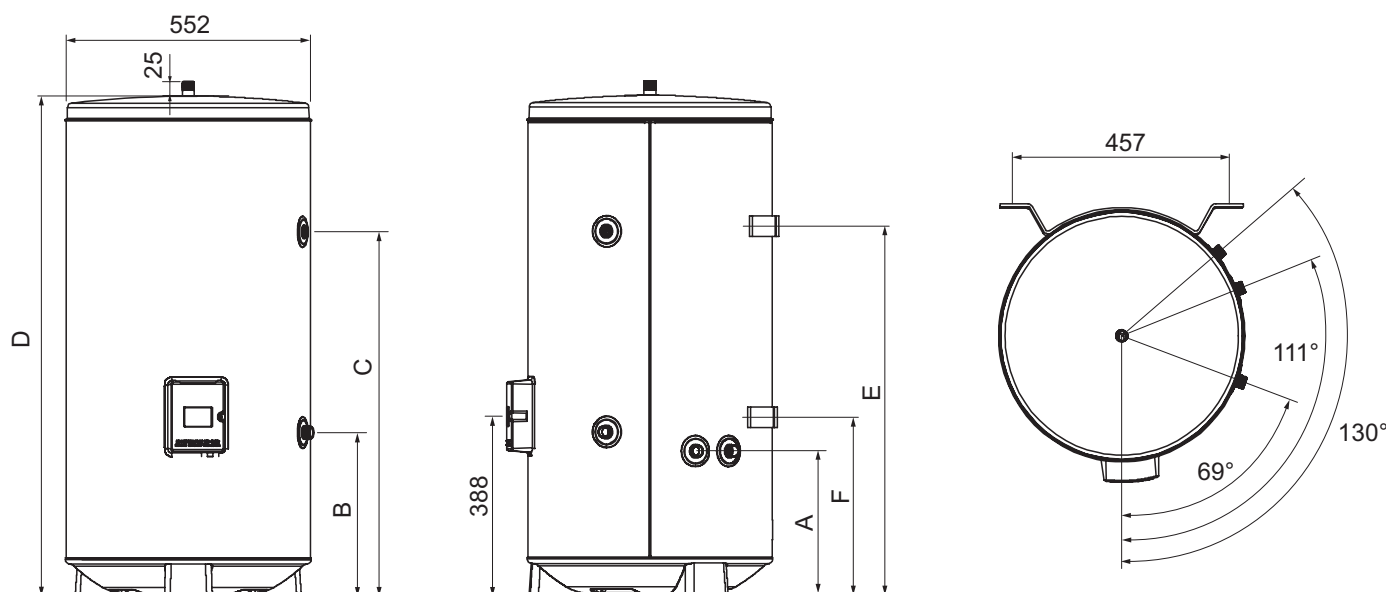
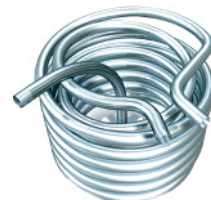
## BALLON VAN MARCKE DUPLEX INOX

Ballons à échangeur en acier inoxydable DUPLEX SAF2304 pour fonctionnement avec une chaudière. Tous les raccordements sont en 3/4" M. Le ballon Van Marcke Duplex Inox est livré en version standard sur socle; les versions 100, 150 et 200L peuvent être fixées sur le mur à l'aide d'un jeu de consoles murales en option, la version 300L est sur socle uniquement. Aquastat prémonté – Isolation PUR 50 mm libre de CFC – jaquette en tôle de haute qualité – pression de service secondaire max 7 bars – pression d'essai 15 bars – pression de service primaire max 3,5 bars – raccordement boucle 1/2"F.

Anti légionellose: double spire dans le fond de la cuve.

Option: résistance blindée 2700W - 230V mono.

Garantie: 10 ans sur la cuve - 2 ans sur les composants.



A: raccordement échangeur 3/4" M  
B: entrée eau froide 3/4" M

C: raccordement boucle 1/2" F  
E&F: console (option - boulons prémontés)

Modèle	Capacité	A mm	B mm	C mm	D mm	E mm	F mm	Poids kg	ECH. m <sup>2</sup>
100	100L	314	354	493	762	555	280	25	0,79
150	150L	314	354	792	1090	803	382	31	0,79
200	200L	314	354	1094	1474	1088	382	38	0,79
300	300L	314	354	1480	2040	-	-	60	0,79

### Débit sanitaire (régime 90/70)

Modèle	Débit primaire m <sup>3</sup> /h	Perte de charge mbar	Puissance kW	Débit l/h en continu ΔT 35°	Temps de chauffe de 15° --> 60°	Coefficient d'entretien kWh/24h
100	2	200	30	735	10 min	1.14
150	2	200	30	735	15 min	1.70
200	2	200	30	735	20 min	2.30
300	2	200	30	735	30 min	2.72

\* Les données peuvent être modifiées sans avis préalable